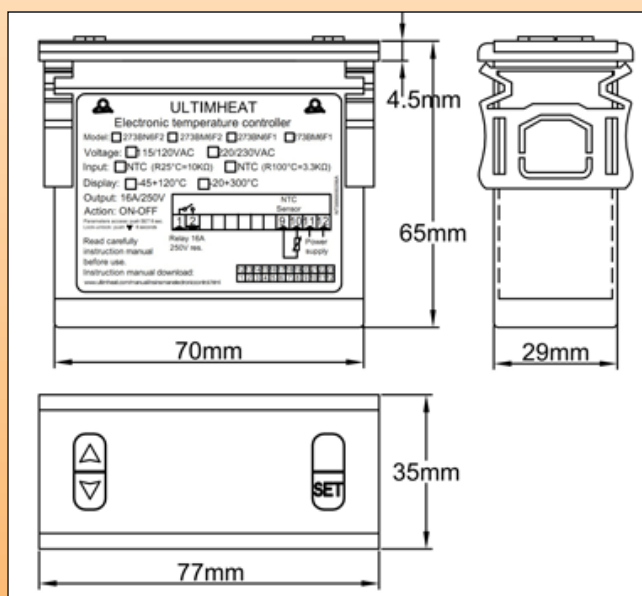


Régulateurs électroniques d'humidité/ température Séries 273D et 273B



Régulateur 77 x 35 mm à microprocesseur, action tout ou rien

DIMENSIONS



CARACTERISTIQUES TECHNIQUES

Régulateur intelligent de petites dimensions, avec une interface utilisateur très simple : changement de point de consigne sans mot de passe, à l'aide des touches "up" et "down".

Entrée humidité : capteur capacitif

Entrée température (modèle avec option température) : NTC : Valeur R@25°C : 10KΩ (±1%), B@25/50°C : 3380 (±1%)

Sorties relais : 16A ou (et) 10A 250V résistif selon modèles

Relais de sortie température (si l'option T° existe) : paramétrable par le client en ouverture ou fermeture par hausse de température

Différentielle de température (si l'option T° existe) : réglable par les clients, de 1 à 10 °C

Relais de sortie pour l'humidité : paramétrable par le client en ouverture ou fermeture par hausse d'humidité

Affichage de température : -45 °C à +120 °C ±1 °C ou ±0,3% FE ± un digit

Affichage de l'humidité : 1-99% (+ / -5%)

Plage de réglage d'humidité : 20 à 99%

Plage de réglage du différentiel d'humidité : 1 à 70%

Alimentation électrique : 220-230V 50-60Hz

Auto test : Affichage d'alarme hors échelle haute ou basse, et détection de circuit de capteur ouvert.

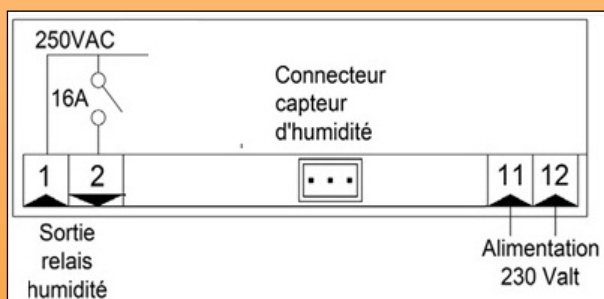
Autres paramètres : temporisation de relais de sortie, offset
Dimensions : 77 x 35 x 60mm. Découpe du panneau 71x29mm

Température ambiante : -10 à 60 °C, 20 à 85% d'humidité relative, sans condensation.

Références

Contrôle d'humidité	Contrôle d'humidité + contrôle de température
273BH6F2	273DD2F2

Raccordement, contrôle d'humidité



Raccordement, contrôle d'humidité et de température

